

## 1.1. - Baloncesto

### MODELO OLIMPIC

#### UNIDAD DE CANASTA BASKET "OLIMPIC"

Colgante con estructura de celosía bajo la normativa UNE-EN 1270 tipo 5. Está compuesta por 3 partes:

- 1) Fija Superior: Son dos perfiles cuadrados de 80x80x3 que pasan por debajo de la cercha. En la parte delantera inferior lleva soldados cuatro soportes transversales al eje de soporte del tablero. En la parte de atrás hay dos abrazaderas sujetas a los perfiles de 80x80x3 que permiten el giro cuando la canasta se pliega.
- 2) Soporte de Tablero: Dos piezas paralelas que cuelgan del eje por medio de dos abrazaderas y que en la parte inferior sujetan el tablero.
- 3) Tubos Plegables: Perfiles cuadrados de 40x40x2, colocados diagonalmente desde la parte anterior del tablero a las abrazaderas superiores.

Las dimensiones de la canasta se ajustan al pabellón mediante una estructura metálica en la parte superior. Según sea el tamaño de ésta el peso del conjunto puede variar.

#### • CANASTA DE ELEVACIÓN MANUAL CON CABESTRANTE SIN PROTECCIÓN (B/90395)

**B/90181** CON TABLERO DE METACRILATO DE 10 mm, MARCO Y AROS MACIZOS REGLAMENTARIOS.

**B/90182** CON TABLERO DE METACRILATO DE 15 mm, MARCO Y AROS MACIZOS REGLAMENTARIOS.

**B/90188** CON TABLERO DE METACRILATO DE 15 mm, MARCO Y AROS BASCULANTES.

#### • CANASTAS DE ELEVACIÓN POR MOTORREDUCTORES. (INCLUIDO CUADRO DE MANIOBRA)

**B/90183** CON TABLERO DE METACRILATO DE 10 mm, MARCO Y AROS MACIZOS REGLAMENTARIOS.

**B/90184** CON TABLERO DE METACRILATO DE 15 mm, MARCO Y AROS MACIZOS REGLAMENTARIOS.

**B/90185** CON TABLERO DE METACRILATO DE 15 mm, MARCO Y AROS BASCULANTES DE DOBLE EFECTO.

**B/90186** CON TABLERO DE METACRILATO DE 20 mm, MARCO Y AROS BASCULANTES DE DOBLE EFECTO.

**B/90187** CON TABLERO DE METACRILATO DE 30 mm, MARCO Y AROS BASCULANTES DE DOBLE EFECTO.



MODELO OLIMPIC



## 1.1. - Baloncesto

### MODELO MUNDIAL

**UNIDAD DE CANASTA BASKET "MUNDIAL".** Cuerpo central de 100x100x3 y otro interior de 90x90x3, de tal forma que la relación de maniobra entre ambos permite un alargamiento o acortamiento para ajustar la posición de la canasta. En su parte superior hay una pieza en forma de U unida al tubo central que permite el movimiento y fija el conjunto al techo o viga. Su parte delantera acaba en un perfil que forma una T, llevando una abrazadera que sujeta el tablero. El peso de las canastas varía considerablemente, según los casos. A continuación reseñamos algunos casos hipotéticos en los cuales se da el peso de las estructuras sumando el peso de sus distintos componentes:

- 1) 3 metros de la cercha a la línea de campo y a 10 metros de altura sobre la pista de juego: 124 kilos.
- 2) 3 metros de la cercha a la línea de campo y a 8 metros de altura sobre la pista de juego: 104 kilos.
- 3) 2 metros de la cercha a la línea de campo y a 4 metros de altura sobre la pista de juego: 73,5 kilos.

#### • CANASTA DE ELEVACIÓN MANUAL CON CABESTRANTE (B/90395)

**B/90161** CON TABLERO DE METACRILATO DE 10 mm, MARCO Y AROS MACIZOS REGLAMENTARIOS.

**B/90162** CON TABLERO DE METACRILATO DE 15 mm, MARCO Y AROS MACIZOS REGLAMENTARIOS.

**B/90165** CON TABLERO DE METACRILATO DE 15 mm, MARCO Y AROS BASCULANTES.

#### • CANASTAS DE ELEVACIÓN ELÉCTRICA. (INCLUIDO CUADRO DE MANIOBRA)

**B/90163** CON TABLERO DE METACRILATO DE 10 mm, MARCO Y AROS MACIZOS REGLAMENTARIOS.

**B/90164** CON TABLERO DE METACRILATO DE 15 mm, MARCO Y AROS MACIZOS REGLAMENTARIOS.

**B/90166** CON TABLERO DE METACRILATO DE 15 mm, MARCO Y AROS BASCULANTES DE DOBLE EFECTO.

**B/90167** CON TABLERO DE METACRILATO DE 20 mm, MARCO Y AROS BASCULANTES DE DOBLE EFECTO.



MODELO MUNDIAL



## 1.1. - Baloncesto

### ACCESORIOS PARA CANASTAS OLIMPIC Y MUNDIAL

**B/90393** CABESTRANTE CON CARCASA DE PROTECCIÓN PARA CANASTAS. Sistema para poner y quitar manivela.

**B/90394** MANIVELA PARA CABESTRANTE CANASTAS.

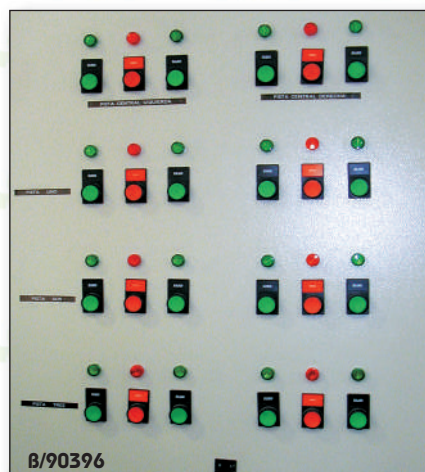
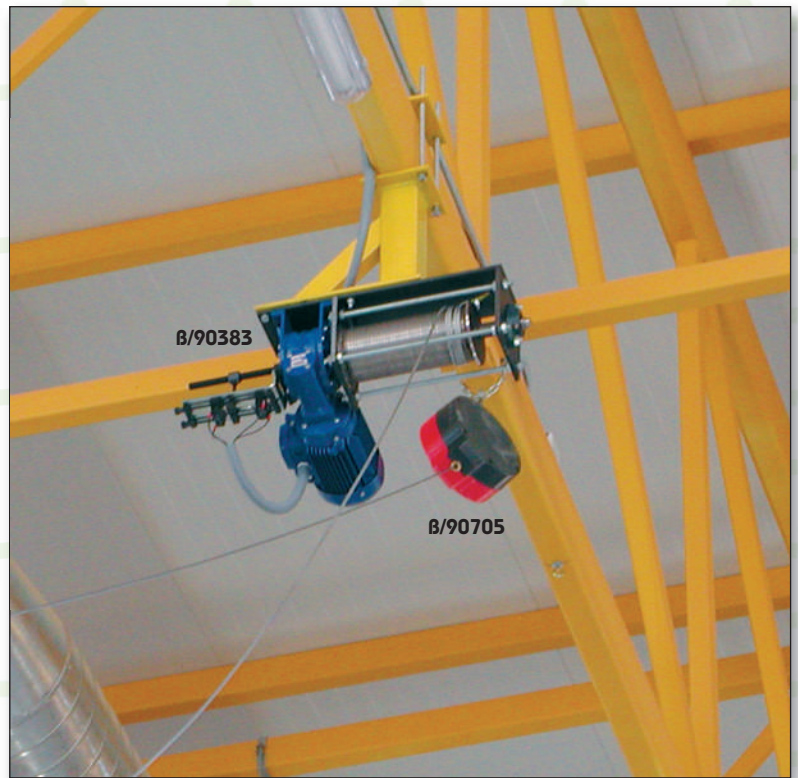
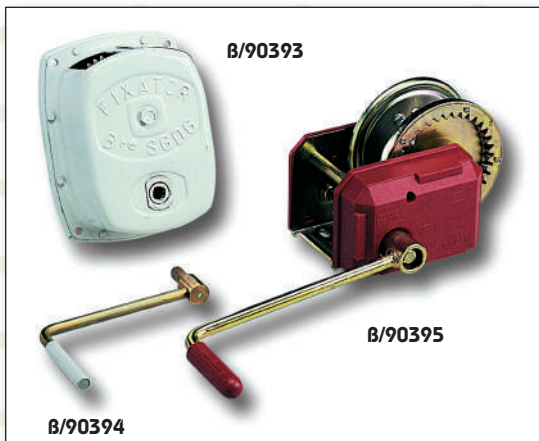
**B/90395** CABESTRANTE SIN PROTECCIÓN. AUTOFRENADO.

**B/90383** MOTORREDUCTOR SINFIN-CARRERA. Motor de 1 CV de potencia. Tambor con sistema de rosca o ranuras. Diámetro de los extremos de 100 mm., longitud 260 mm.

**B/90705** UNIDAD DE DISPOSITIVO DE SEGURIDAD (FRENO DINÁMICO). Detiene la caída de la canasta en caso de fallo de sujeción de la misma o de la rotura del cable. Evita el riesgo de caída brusca.

**B/90396** CUADRO DE MANIOBRA.

**B/90397** MANDO A DISTANCIA PARA CUADRO MANIOBRA DE CANASTAS. Control remoto.



## 1.1. - Baloncesto

### MODELO ABATIBLE

#### UNIDAD DE CANASTA BASKET "ABATIBLE".

Abatible lateralmente a la pared, marco de U en caliente fijado a la pared. Brazos de celosía.

Diagonal telescópico zincado de 40 x 40 exterior y 35 x 35 interior, uniendo las estructuras laterales por su parte inferior. La posición se fija mediante un pitón en la diagonal. Cumple la norma UNE-EN 1270 tipo 3.

**B/90112** CON TABLERO DE FIBRA DE 20 mm, CON MARCO Y AROS MACIZOS REGLAMENTARIOS. Vuelo 2250 mm.

**B/90113** CON TABLERO DE METACRILATO DE 10 mm, CON MARCO Y AROS MACIZOS REGLAMENTARIOS. Vuelo 2240 mm.

**B/90114** CON TABLERO DE METACRILATO DE 15 mm, CON MARCO Y AROS MACIZOS REGLAMENTARIOS. Vuelo 2245 mm.

Referencia	V	D
B/90112	2250mm.	1000mm.
B/90113	2240mm.	990mm.
B/90114	2245mm.	995mm.



## 1.1. - Baloncesto

### SCHELDE SAM 325

El mecanismo Schelde asistido por muelle es un único en durabilidad y fácil montaje. Su diseño geométrico hace de ella una unidad perfecta de contrapeso lo cual simplifica su montaje y elimina completamente la preocupación acerca de amortiguación del muelle o desgaste.

Cumple e incluso excede, todos los requisitos para las competiciones de alto nivel (FIBA, NBA y NCAA).

Sólo unos minutos son necesarios para mover una SAM desde la posición de almacenaje hasta la posición de juego. Esta operación puede realizarse fácilmente por una sola persona.

### SAM 325

La canasta SAM 325, es suministrada con sistema de anclado al suelo. Tablero de cristal templado con canasta plegable. Red con proyección 325 cm. Con pedestales de suelo y pins de posicionamiento. La protección standard del tablero es azul, aunque se pueden elegir otros colores (verde, negro, rojo).

Cada SAM 325 tiene 6 ruedas traseras y 2 ruedas frontales giratorias para proteger el suelo y distribuir la carga.

### Extras opcionales

1. Carro de peso. Pegado a la base trasera. 300 kg de peso en 4 ruedas de diámetro 200 x 500 mm. La solución ideal donde no se puede colocar anclajes al suelo.
2. Elasticidad extra construida en SAM para compensar el peso de los tiros libres.
3. Suplemento para poder almacenar la SAM 325 en pequeño espacio (altura de recogida 210 cm). Incluye gas extra para ayudar en el desplegado inicial.
4. Suplemento para hacer canasta SAM con la patente de mecanismo DSF en vez de almacenarlo en un pedestal.
5. Suplemento para ruedas giratorias dobles (por debajo de la parte frontal de la base) en vez de ruedas giratorias.
6. Colores especiales para las protecciones (verde, negro y rojo).



### MODELO PROFESIONAL

#### UNIDAD DE CANASTA BASKET "PROFESIONAL".

Canasta de alta competición de vuelo 2.545 m. construida con perfil estructural, elevación y plegado hidráulico, traslación por medio de traspaleta (incluida). Con aros basculantes.

#### Descripción

##### 1) Base

Se compone de una carcasa metálica de chapa de 6 mm en cuyo interior se encuentra el contrapeso de hormigón y el sistema hidráulico.

##### 2) Soporte trasero

Armazón de forma triangular de tubo 80x40x2 fijada mediante U a la base.

##### 3) Soporte delantero.

Dos perfiles de 100x50x2 paralelos cerrados en su parte superior. En la parte inferior un perfil soldado perpendicularmente, fijada mediante U a la base.

##### 4) Cuerpo central

Es una pieza en forma de "Y" toda ella en tubo de 100x100x3, sobre la que se fijan las piezas 2 y 3 en su parte trasera, y el tablero en su parte delantera.

##### 5) Funcionamiento

Cuando el hidráulico se acciona, empuja el soporte delantero que alza el cuerpo central que, a su vez, arrastra el soporte trasero, cuando está desplegada, se une el tensor al soporte delantero y de esta forma queda fijada en esta posición con los tensores superiores. Con las abrazaderas se ajusta el tablero a la altura y posición adecuada. Para su posterior plegado se suelta el tensor y vuelve a la posición original. Todo el conjunto se mueve mediante traspaleta.

**B/90241** CON TABLERO DE METACRILATO DE 20 MM, MARCO Y ARO BASCULANTE REGLAMENTARIOS.



### UNIDAD DE CANASTA BASKET "PROFESIONAL PORTATIL"

Canasta de alta competición de vuelo 3,25, construida con perfil estructural, elevación y plegado hidráulico, traslación mediante ruedas traseras. Con aros basculantes.

**B/90245** CON TABLERO DE METACRILATO 20 MM, MARCO Y ARO BASCULANTE REGLAMENTARIO.





# 1.1. - Baloncesto

## MODELO UNIVERSITARIO

### UNIDAD DE CANASTA BASKET "UNIVERSITARIO".

Unidad de canasta de baloncesto fabricada en perfil estructural. Elevación y plegado hidráulico, traslación por medio de traspaleta (incluida). Vuelo 2.25 m. Está compuesta por cuatro partes.

- 1) **Base.** En carcasa de chapa de 6 mm.
- 2) **Soporte trasero.** Armazón metálico en forma triangular.
- 3) **Soporte delantero.** Armazón metálico en forma triangular prolongado en su parte superior en dos perfiles paralelos.
- 4) **Cuerpo central.** Pieza en forma de T.

### Funcionamiento

Cuando el hidráulico se acciona, empuja el soporte delantero que alza el cuerpo central que a su vez arrastra el soporte trasero. Cuando se despliega, se coloca el tensor que la fija después en esta posición, la colocación del tablero se ajusta en las horquillas de la U y los tensores superiores. Para volver a la posición original hay que soltar el tensor y abrir el paso de la bomba hidráulica. Todo el equipo puede moverse mediante traspaletas.

**B/90222** CON TABLERO DE METACRILATO DE 15 MM, MARCO Y AROS MACIZOS REGLAMENTARIOS.

**B/90223** CON TABLERO DE METACRILATO DE 15 MM, MARCO Y AROS MACIZOS BASCULANTES DE DOBLE EFECTO.

**B/90224** CON TABLERO DE METACRILATO DE 20 MM, MARCO Y AROS MACIZOS BASCULANTES DE DOBLE EFECTO.

**B/90225** CON TABLERO DE METACRILATO DE 30 MM, MARCO Y AROS MACIZOS BASCULANTES DE DOBLE EFECTO.

### UNIDAD DE CANASTA BASKET "UNIVERSITARIO PORTÁTIL".

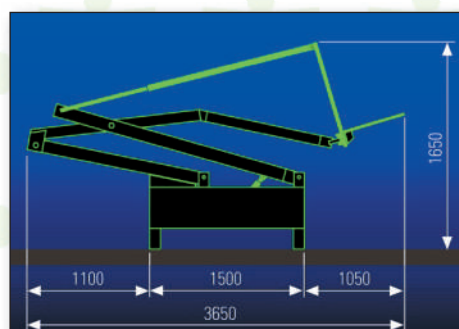
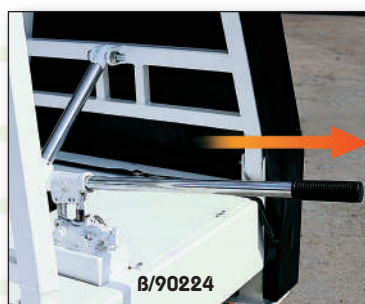
Con elevación y plegado hidráulico, traslación mediante 2 ruedas fijas en la parte posterior y 1 delantera giratoria. Vuelo: 2,25 m.

**B/90202** CON TABLEROS DE METACRILATO DE 15 MM, MARCO Y AROS MACIZOS REGLAMENTARIOS.

**B/90203** CON TABLEROS DE METACRILATO DE 15 MM, MARCO Y AROS BASCULANTES DE DOBLE EFECTO.

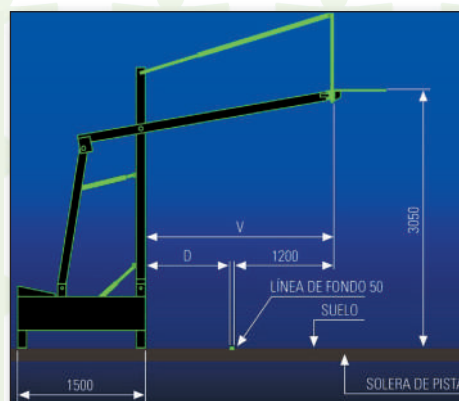
**B/90204** CON TABLEROS DE METACRILATO DE 20 MM, MARCO Y AROS BASCULANTES DE DOBLE EFECTO.

**B/90205** CON TABLEROS DE METACRILATO DE 30 MM, MARCO Y AROS BASCULANTES DE DOBLE EFECTO.



Referencia	V	D
B/90222	2250mm.	1000mm.
B/90223	2250mm.	1000mm.
B/90224	2255mm.	1005mm.
B/90225	2256mm.	1015mm.

	Dimensiones
<b>Abierta</b>	3,950 x 3,750 x 1,800
<b>Plegada</b>	3,000 x 1,950 x 1,800
<b>Peso</b>	770 kg. aproximadamente según modelos



## 1.1. - Baloncesto

### MODELO ALU

#### UNIDAD DE CANASTA BASKET "ALU".

Unidad de canasta de baloncesto fija, de un solo tubo rectangular en 150 x 100 mm., en aluminio protegido como diseño industrial, con refuerzos interiores y ranura posterior para fijar los distintos elementos. Base de chapa en aluminio y fijada al suelo por medio de varilla roscada. Marco de sección de 56 x 38 mm., en aluminio y espesor de 4 mm., todos los elementos son del mismo material. Aro macizo reglamentario. El tratamiento de la superficie de aluminio es con pintura epoxi y secada al horno.

**Vuelo de 2.25 mts., Cumple con la norma UNE-EN 1270 Clase B Tipo 7.**

**B/90040** Con tablero de chapa.

**B/90036** Con tablero de fibra 20 mm.

**B/90037** Con tablero de metacrilato de 10 mm.

**B/90038** Con tablero de metacrilato de 15 mm.

**B/90039** Con tablero de metacrilato de 20 mm.

**Vuelo de 1.65 mts., Cumple con la norma UNE-EN 1270 Clase C Tipo 7.**

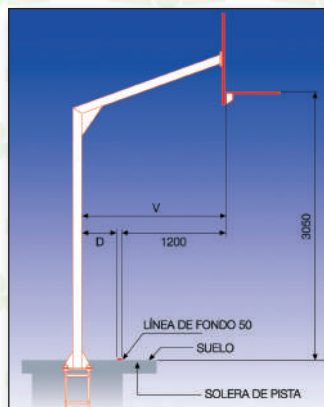
**B/90035** Con tablero de chapa.

**B/90031** Con tablero de fibra 20 mm.

**B/90032** Con tablero de metacrilato de 10 mm.

**B/90033** Con tablero de metacrilato de 15 mm.

**B/90034** Con tablero de metacrilato de 20 mm.



### ACCESORIOS ALU

**B/90335** UNIDAD DE ANCLAJE DE VARILLA PARA CANASTA MONOTUBO.

**B/90347** ACOLCHADO PARA LA BASE DEL POSTE DE ANTIVANDÁLICA I, con forma piramidal y base rectangular cerrado con hoñado.

**B/90345** ACOLCHADO PARA POSTE DE 100 X 100.

Altura de 2 m. cerrado con cinta de contacto.



## 1.1. - Baloncesto

### MODELO ALU PORTÁTIL

#### UNIDAD DE CANASTA BASKET "ALU PORTÁTIL".

##### CANASTA ALU PORTATIL 2.25

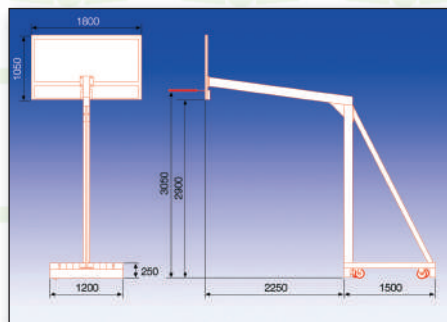
Unidad de canasta de baloncesto portátil de base rectangular 1.20x1.50 mts realizada con estructura tubular de acero con protección superficial por baño galvanizado, dispone de ruedas retractiles en el interior de la base y es fácilmente elevada mediante husillo.

La base esta lastrada con contrapesos y es posible la fijación directa al suelo en la situación de juego. La estructura vertical de poste, brazo y tirante esta construida en perfil tubular extrusionado en aluminio, reforzado mediante nervios interiormente. Vuelo de 2.25 mts., disponible con diferentes aros y tableros de fibra o metacrilato en marco metálico macizo. Cumple con la norma UNE-EN 1270:1998 (Equipos de Baloncesto).

**B/90050** Con tablero de metacrilato de 10 mm, con marco y aro macizo.

**B/90051** Con tablero de metacrilato de 15 mm, con marco y aro macizo.

**B/90052** Con tablero de fibra.



##### CANASTA ALU PORTATIL 1.65

Unidad de canasta de baloncesto portátil de base rectangular 1.20x1.50 mts realizada con estructura tubular de acero con protección superficial por baño galvanizado, dispone de ruedas retractiles en interior de la base, fácilmente elevada mediante husillo.

La base esta lastrada con contrapesos y es posible la fijación directa al suelo en la situación de juego. La estructura vertical de poste, brazo y tirante esta construida en perfil tubular extrusionado en aluminio, reforzado mediante nervios interiormente.

Vuelo de 1.65 mts., disponible con diferentes aros y tableros de fibra o metacrilato en marco metálico macizo. Cumple con la norma UNE-EN 1270:1998 (Equipos de Baloncesto).

**B/90060** Con tablero de metacrilato de 10 mm.

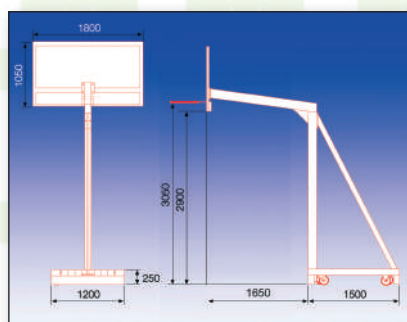
**B/90061** Con tablero de metacrilato de 15 mm.

**B/90062** Con tablero de fibra.



##### B/90345 ACOLCHADO PARA POSTE DE 100 X 100.

Altura de 2 m. cerrado con cinta de contacto.



**B/90345**

## MODELO ANTIVANDÁLICA I

### UNIDAD DE CANASTA BASKET "ANTIVANDÁLICA I".

Unidad de canasta de baloncesto fija de un solo tubo cuadrado de 100x100x3 mm con base de chapa y fijada al suelo por medio de varillas roscadas unidas entre sí para colocar en dado de hormigón. Todas las partes metálicas van galvanizadas.

Vuelo 1,65. Cumple las normas UNE - EN 1270 Clase C tipo 7.

**B/90000** CON TABLERO DE CHAPA PERFORADA DE 5 MM. GALVANIZADA, TIPO AMERICANO. MEDIDAS 1,20 X 0,90 M. Y AROS MACIZOS.

**B/90002** CON TABLERO DE FIBRA DE 20 MM. MARCO METÁLICO Y AROS MACIZOS.

**B/90003** CON TABLERO DE METACRILATO DE 10 MM. MARCO METÁLICO Y AROS MACIZOS.

**B/90004** CON TABLERO DE METACRILATO DE 15 MM. MARCO METÁLICO Y AROS MACIZOS.



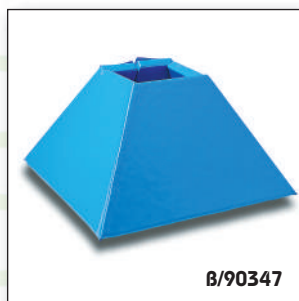
### ACCESORIOS ANTIVANDÁLICA I y II

**B/90335** UNIDAD DE ANCLAJE DE VARILLA PARA CANASTA MONOTUBO.

**B/90347** ACOLCHADO PARA LA BASE DEL POSTE DE ANTIVANDÁLICA I, con forma piramidal y base rectangular cerrada con hoyado.

**B/90345** ACOLCHADO PARA POSTE DE 100 X 100. Altura de 2 m. cerrado con cinta de contacto.

**B/90350** ACOLCHADO PARA LA BASE DEL POSTE DE ANTIVANDÁLICA II, con forma piramidal y base rectangular cerrada con hoyado.



## 1.1. - Baloncesto

### MODELO ANTIVANDÁLICA II

**UNIDAD DE CANASTA BASKET "ANTIVANDÁLICA II".** Unidad de canasta de baloncesto fija de un solo tubo rectangular de 150x100 mm. con base de chapa y fijada al suelo por medio de varilla roscada unida entre sí para colocar en dado de hormigón. Todas las partes metálicas van galvanizadas.

Con vuelo de 1.65 m, cumple las normas UNE - EN 1270 clase C tipo 7.

**B/90020** CON TABLERO DE CHAPA PERFORADA DE 5 MM. GALVANIZADA TIPO AMERICANO. MEDIDAS 1,20 X 0,90 M. Y AROS MACIZOS.

**B/90022** CON TABLERO DE FIBRA DE 20 MM., MARCO METÁLICO Y AROS MACIZOS.

**B/90023** CON TABLERO DE METACRILATO DE 10 MM. MARCO METÁLICO Y AROS MACIZOS.

**B/90024** CON TABLERO DE METACRILATO DE 15 MM. MARCO METÁLICO Y AROS MACIZOS.

**B/90025** CON TABLERO DE METACRILATO DE 20 MM. MARCO METÁLICO Y AROS MACIZOS.

Con vuelo de 2.25 m., cumple las normas UNE - EN 1270 clase B - tipo 7.

**B/90026** CON TABLERO DE CHAPA PERFORADA DE 5 MM. GALVANIZADA TIPO AMERICANO. MEDIDAS 1,20 X 0,90 M. Y AROS MACIZOS.

**B/90027** CON TABLERO DE FIBRA DE 20 MM., MARCO METÁLICO Y AROS MACIZOS.

**B/90028** CON TABLERO DE METACRILATO DE 10 MM. MARCO METÁLICO Y AROS MACIZOS.

**B/90029** CON TABLERO DE METACRILATO DE 15 MM. MARCO METÁLICO Y AROS MACIZOS.

**B/90030** CON TABLERO DE METACRILATO DE 20 MM. MARCO METÁLICO Y AROS MACIZOS.



### CANASTA BASKET PORTATIL ANTIVANDÁLICA

Unidad de canasta de baloncesto portátil vuelo 1.65 m, fabricada en perfil metálico estructural.

La estructura principal se realiza mediante perfil metálico de 80x80x3, el tirante se realiza con un perfil metálico 60x40x2 y la base esta realizada con perfil metálico de 80x60x2.

Dotada de cuatro ruedas fijas direccionales. Tiene un contenedor de contrapeso para evitar su vuelco. Toda la canasta esta galvanizada.

**B/90012** CANASTA BASKET PORTATIL ANTIVANDÁLICA, con tablero de fibra y aros macizos.

**B/90013** CANASTA BASKET PORTATIL ANTIVANDÁLICA, con tablero de metacrilato 10 mm y aros macizos.

**B/90014** CANASTA BASKET PORTATIL ANTIVANDÁLICA, con tablero de metacrilato 15 mm y aros macizos.

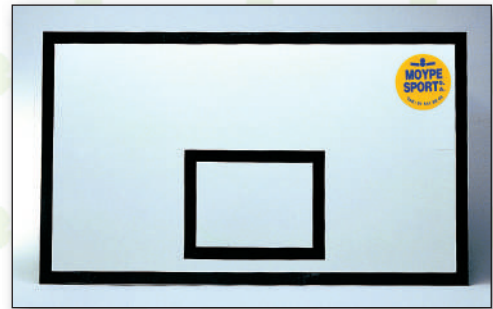
**B/90015** CANASTA BASKET PORTATIL ANTIVANDÁLICA, con tablero de metacrilato 15 mm y aros basculantes.

**B/90011** CONTRAPESO CHAPA PARA CANASTA PORTATIL.



## ACCESORIOS BALONCESTO

### TABLEROS BALONCESTO



**B/90302**

UNIDAD DE TABLERO DE FIBRA DE 20 MM. SIN MARCO NI ARO.



**B/90303** UNIDAD DE TABLERO DE METACRILATO DE 10 MM. SIN MARCO NI ARO.

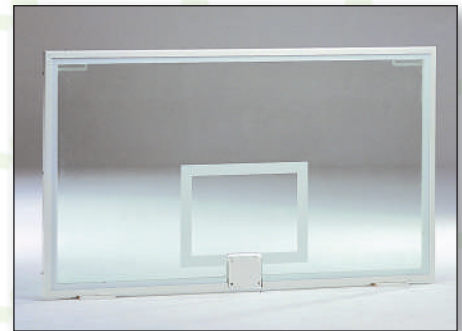
**B/90304** UNIDAD DE TABLERO DE METACRILATO DE 15 MM. SIN MARCO NI ARO.

**B/90305** UNIDAD DE TABLERO DE METACRILATO DE 20 MM. SIN MARCO NI ARO.

**B/90306** UNIDAD DE TABLERO DE METACRILATO DE 30 MM. SIN MARCO NI ARO.

**B/90450**

TABLERO DE CRISTAL TEMPLADO. Sistema americano de 12 mm de espesor y 1,80 x 1,05 m. de dimensiones., con estructura metálica con placa de montaje directo para el aro y distribuidor de la carga Lexan, eliminando cualquier daño sobre el cristal. Peso ± 118 kg. Conforme a las normas FIBA.

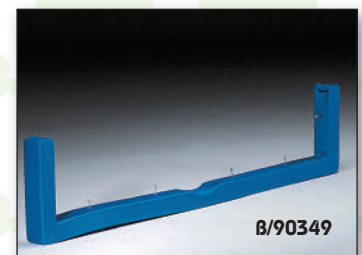


**B/90400**

UNIDAD DE TABLERO TIPO AMERICANO EN CHAPA PERFORADA.

### PROTECCIONES TABLEROS BALONCESTO

**B/90349** UNIDAD DE PROTECCIÓN DE ESPUMA DE DOBLE CARA DE ALTA DENSIDAD. Protege la parte inferior y lateral del tablero de cristal templado sistema americano. Pegado al carril que está atornillado al tablero, lo que evita el desprendimiento de la espuma.



**B/903491** UNIDAD DE ESPUMA PROTECTORA DE TABLERO BASKET. Protege parte inferior y lateral del marco y tablero. Para tablero 10 mm.

**B/903492** UNIDAD DE ESPUMA PROTECTORA DE TABLERO BASKET. Protege parte inferior y lateral del marco y tablero. Para tablero 15 y 20 mm.

**B/903493** UNIDAD DE ESPUMA PROTECTORA DE TABLERO BASKET. Protege parte inferior y lateral del marco y tablero. Para tablero 30 mm.

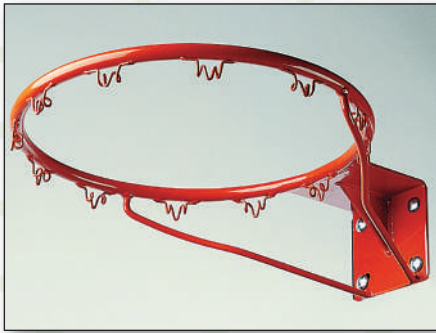


### BASTIDORES BALONCESTO

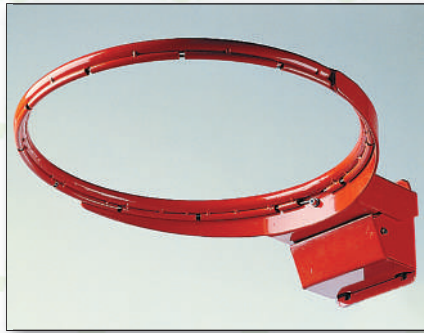
**B/390700** BASTIDOR BASKET-MINIBASKET. Sistema semiautomático, asistido por amortiguador neumático. El bastidor se sirve completamente montado y regulado. Utilización de amortiguadores de fabricación alemana con el taraje preciso. 50000 ciclos de garantía. Sistema compensado para realizar un esfuerzo razonable en las maniobras. Bloqueo automático para la posición de basket y minibasket. La maniobra se realiza mediante una única operación.

## 1.1. - Baloncesto

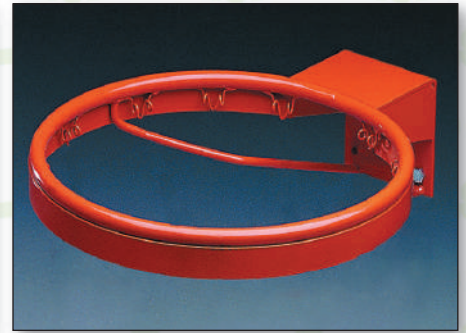
### AROS BALONCESTO



**B/90321**  
UNIDAD DE ARO MACIZO  
REGLAMENTARIO.



**B/90322**  
UNIDAD DE ARO MACIZO  
BASCULANTE DOBLE EFECTO.

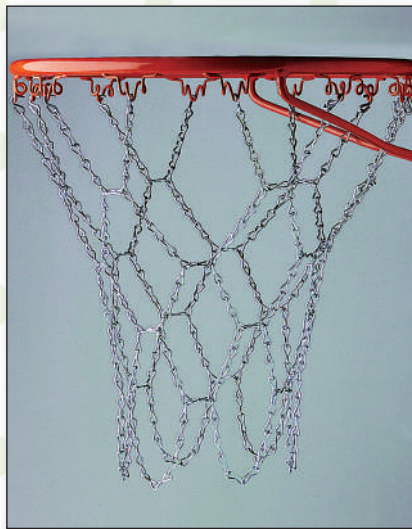


**B/90323**  
UNIDAD DE ARO  
ANTIVANDÁLICO.

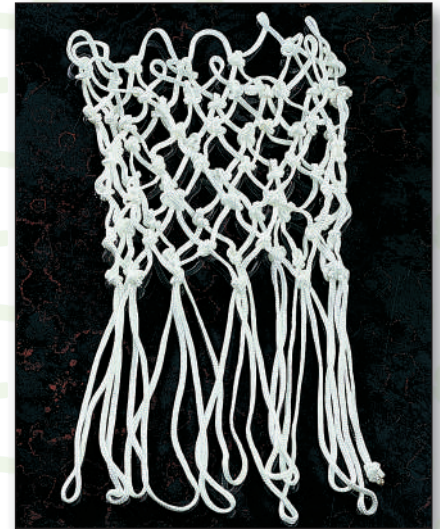
### REDES BALONCESTO



**B/90500**  
PAR DE REDES DE BALONCESTO  
ALTA COMPETICIÓN.  
confeccionada en hilo macramé con  
flequillos.



**B/90503**  
JUEGO RED BASKET DE MALLONES  
METÁLICA 3 mm.



**B/90502**  
PAR DE REDES DE BALONCESTO  
DE NYLON TRENZADO EN 4 mm.

### ACCESORIOS VARIOS



**B/90399**  
LUCES LED TABLERO.  
Luces leds de color. Se activan al final de cada  
periodo con una precisión de 0,001 segundos. El  
anclaje a los tableros se realiza mediante  
imanes.



**B/90398**  
SILLA APILABLE PARA MESA DE  
ANOTADORES.  
Acabado agradable, con 4 patas de  
metal con goma antideslizante.

**B/90395**  
MESA DE ANOTADORES DE 1,72 x 0,80 m.  
Plegable. Especialmente diseñada para este concepto,  
con patas metálicas y topes de goma para evitar el  
deterioro del pavimento, parte frontal panelada.



**B/90390**  
TABILLAS FALTA PERSONAL,  
cuatro números negros uno rojo y  
dos banderas.

## MINIBASKET

### MODELO MINIBASKET MINI ALU PORTÁTIL 1.00.

#### UNIDAD DE CANASTA PORTÁTIL DE MINIBASKET.

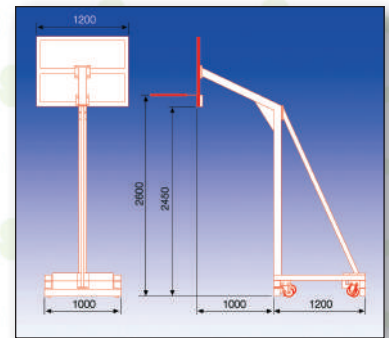
Base rectangular 1.00x1.20 mts realizada con estructura tubular reforzada de acero con protección superficial por baño galvanizado, dispone de ruedas retráctiles en interior de la base, fácilmente elevada mediante husillo. La base está lastrada con contrapesos y es posible la fijación directa al suelo en la situación de juego. La estructura vertical de poste, brazo y tirante está construida en perfil tubular extrusionado en aluminio, reforzado mediante nervios interiormente.



**MB/00010** CON TABLEROS DE METACRILATO DE 10 MM.

**MB/00011** CON TABLERO DE METACRILATO DE 15 MM.

**MB/00012** CON TABLERO DE FIBRA DE 15 MM.



### MODELO MINIBASKET MINI ALU 1.00

#### UNIDAD DE CANASTA FIJA ALU MINI BASKET.

De un solo tubo rectangular en 150 x 100 mm., en aluminio protegido como diseño industrial, con refuerzos interiores y ranura posterior para fijar los distintos elementos. Base de chapa en aluminio y fijada al suelo por medio de varilla roscada. Marco de sección de 56 x 38 mm., en aluminio y espesor de 4 mm., todos los elementos son del mismo material. Aro macizo reglamentario. El tratamiento de la superficie de aluminio es con pintura epoxi y secada al horno. Vuelo de 1.00 mts.

**B/90005** Con tablero de fibra 20 mm.

**B/90006** Con tablero de metacrilato de 10 mm.

**B/90007** Con tablero de metacrilato de 15 mm.



## CANASTA MINIBASKET PORTATIL ANTIVANDALICA



Unidad de canasta de baloncesto portátil vuelo 1.00 m, fabricada en perfil metálico estructural.

La estructura principal se realiza mediante perfil metálico de 80x80x3, el tirante se realiza con un perfil metálico y la base esta realizada con perfil metálico.

Dotada de cuatro ruedas fijas direccionales. Tiene un contenedor de contrapeso para evitar su vuelco. Toda la canasta esta galvanizada.

**MB/90012** Con tablero de fibra y aros macizos.

**MB/90013** Con tablero de metacrilato 10 mm y aros macizos.

**MB/90014** Con tablero de metacrilato 15 mm y aros macizos.

**MB/90015** Con tablero de metacrilato 15 mm y aros basculantes.

**MB/90011** Contrapeso chapa para canasta portátil.



## 1.1. - Baloncesto

### MODELO MINIBASKET ANTIVANDÁLICA



#### UNIDAD DE CANASTA MINIBASKET PARA FIJAR AL SUELO.

De un solo tubo cuadrado de 100 x 100 mm. con placa para fijar al suelo. Galvanizada.

**MB/00002** CON TABLERO DE FIBRA DE 20 MM. MARCO METÁLICO Y ARO MACIZO.

**MB/00003** CON TABLERO DE METACRILATO DE 10 MM. MARCO METÁLICO Y ARO MACIZO.

**MB/00004** CON TABLERO DE METACRILATO DE 15 MM. MARCO METÁLICO Y ARO MACIZO.



#### ACCESORIOS MINIBASKET



B/90335



B/90345



B/90347

**B/90335** UNIDAD DE ANCLAJE DE VARILLA PARA CANASTA MONOTUBO.

**B/90347** ACOLCHADO PARA LA BASE DEL POSTE, con forma piramidal y base rectangular cerrado con hoyado.

**B/90345** ACOLCHADO PARA POSTE DE 100 X 100. Altura de 2 m. cerrado con cinta de contacto.

### VARIOS MINIBASKET

**680701** Canasta ajustable altura Street Basket PRO Base rellenable 2,25-3,05 m.

**680702** Canasta ajustable en altura Street Basket Base rellenable. 1,60-2,10 m.

**680703** Net ball Base rellenable . 2,44-3,05 mt

**680704** Baby Basket, Base rellenable. 0,9-1,35 mt



680 702



680 703



680 704



680 701

## UNIDAD DE CANASTA DE MINIBASKET REGULABLE.

Sistema de regulación muy sencillo por medio de una pértiga que acciona el mecanismo. La distancia entre los puntos de fijación es de 315 (altura) x 120 mm. Tablero de fibra de 1,20 x 0,90. Aro reforzado y red.



**MB/00402**

ALTURAS REGULABLES DE 2,60 M. A 3,05 M.

## UNIDAD DE TABLERO DE MINIBASKET SUPLETORIO CON ARMADO.

Para colocación sobre canasta de baloncesto.

**MB/00102** CON TABLERO DE FIBRA DE 20 MM. Y AROS MACIZOS.

**MB/00103** CON TABLERO DE METACRILATO DE 10 MM. Y AROS MACIZOS.

**MB/00104** CON TABLERO DE METACRILATO DE 15 MM. Y AROS MACIZOS.



**MB/03001**

UNIDAD DE PLACA CON GUÍA PARA DESMONTAJE DE AROS.



**MB/06002**

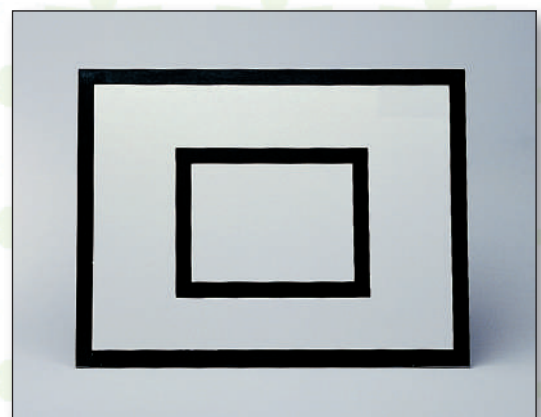
UNIDAD DE CANASTA DE PIE "BABY BASKET" Regulable en altura, base de sección redonda.



**MB/06003**

UNIDAD DE CANASTA "KORFBALL".

Reglamentaria, altura regulable, base de sección redonda.



Unidad de tablero sin marco ni aro de 1,20 x 0,90

**MB/02002** UNIDAD DE TABLERO DE FIBRA DE 20 MM.

**MB/02003** UNIDAD DE TABLERO DE METACRILATO DE 10 MM.

**MB/02004** UNIDAD DE TABLERO DE METACRILATO DE 15 MM.